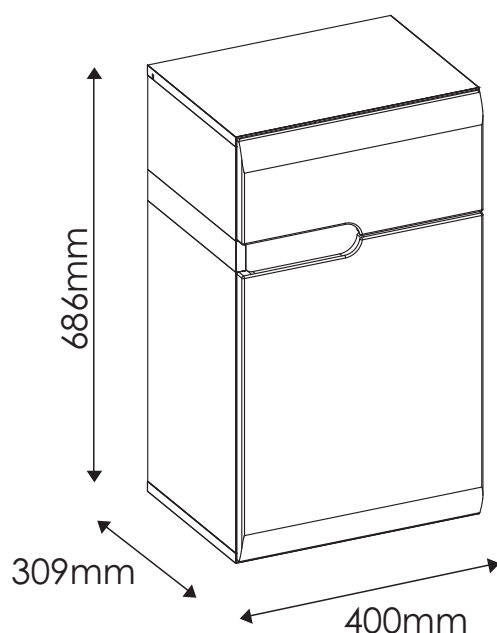


LINATE

TYP 156 P - Szafka wisząca 1D1S

Indeks wyrobu: PRO-014-156P01

Data : 17-01-2014



MEBLE *Wójcik*

Producent:

Wójcik Fabryka Mebli Spółka z o. o.
ul. Mazurska 45
82-300 Elbląg
e-mail: handlowy@meblewojcik.pl


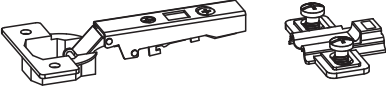


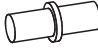






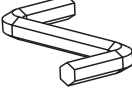

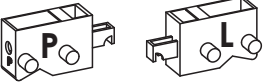
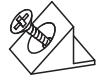
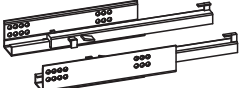
W razie braku lub uszkodzenia jakiegóż części najszybszym sposobem złożenia reklamacji jest kontakt z lokalnym dystrybutorem u którego towar został zakupiony.

Do złożenia reklamacji koniecznym będzie podanie następujących danych:

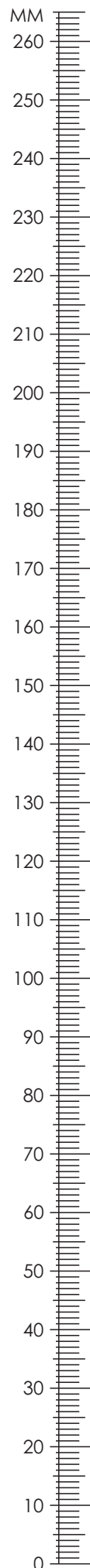
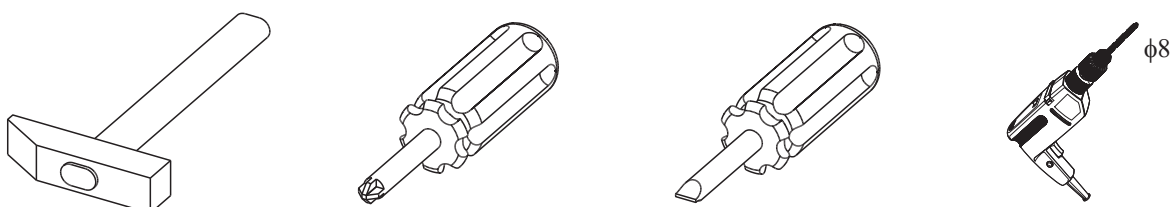
- indeks wyrobu (xxx-xxx-xxxx);
- data instrukcji z pierwszej strony;
- numer elementu lub okucia;
- ilość brakujących elementów lub okuć;
- kolor wyrobu (umieszczony na zewnętrznym opakowaniu wyrobu);
- dowód zakupu wyrobu;
- Twoje dane kontaktowe.

Proszę sprawdzić kompletność okuć przed montażem.
Upewnij się, że używasz odpowiednie elementy.

Okucia znajdujące się w paczce.

<p>A1 14 szt. Kotek - $\varnothing 8 \times 35\text{mm}$</p> 	<p>BC1 2 kpl. Zawias prosty z przewodnikiem</p> 	<p>C1 4 szt. Wkręt EURO 4 x 13mm</p> 
<p>C2 4 szt. Wkręt EURO 5 x 13mm</p> 	<p>D2 4 szt. Podpórka półki</p> 	<p>E0a 8 szt. Zaślepka BIAŁA (do E1)</p> 
<p>E0b 4 szt. Zaślepka TRUFLA (do E1)</p> 	<p>E1 12 szt. Mimośród - $\varnothing 15 \times 12\text{mm}$</p> 	<p>F1 12 szt. Trzpień - $\varnothing 6 \times 34\text{mm}$</p> 
<p>G0 2 szt. Zaślepka (do G1)</p> 	<p>G1 2 szt. Konfirmat - $\varnothing 7 \times 50\text{mm}$</p> 	<p>M 1 szt. Klucz imbusowy</p> 
<p>N1 2 szt. Wkręt US 3 x 16mm</p> 	<p>P8a 1 kpl. Zawieszka regulowana</p> 	<p>R4 6 szt. Stabilizator ściany tylnej</p> 
<p>T14 1 kpl. Prowadnica TANDEM L-260</p> 	<p>Uwaga !!! Okucia trzymać z dala od dzieci.</p>	

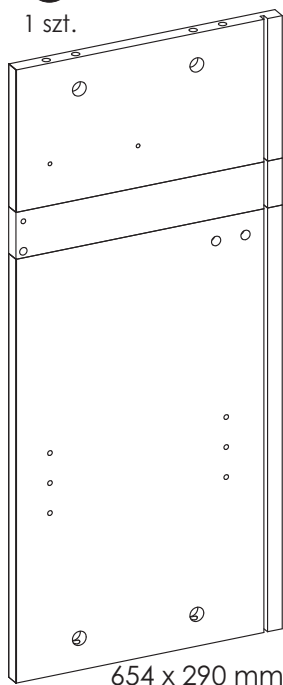
Potrzebne narzędzia.



Elementy znajdujące się w paczkach.

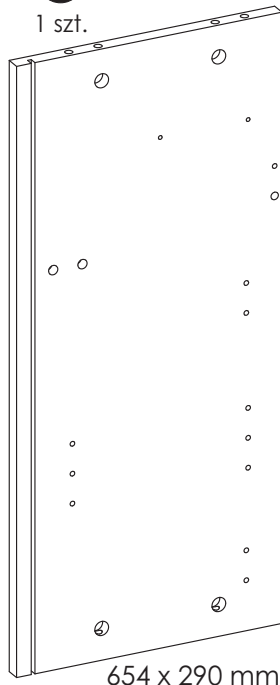
1 Bok lewy

1 szt.



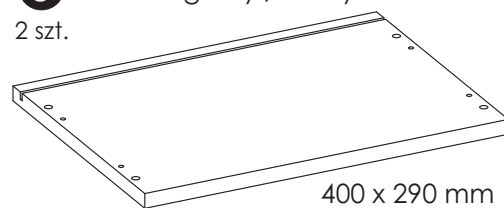
2 Bok prawy

1 szt.



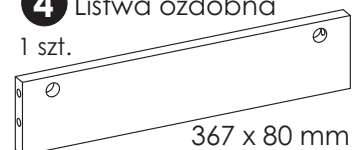
3 Wieniec górny / dolny

2 szt.



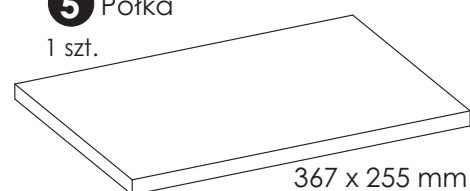
4 Listwa ozdobna

1 szt.



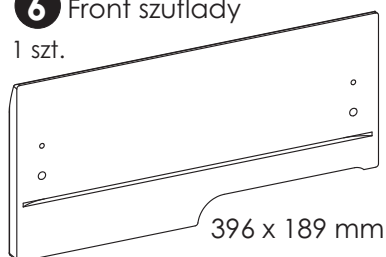
5 Półka

1 szt.



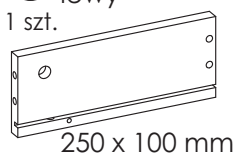
6 Front szuflady

1 szt.



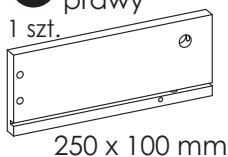
8 Bok szuflady lewy

1 szt.



9 Bok szuflady prawy

1 szt.



10 Tył szuflady

1 szt.



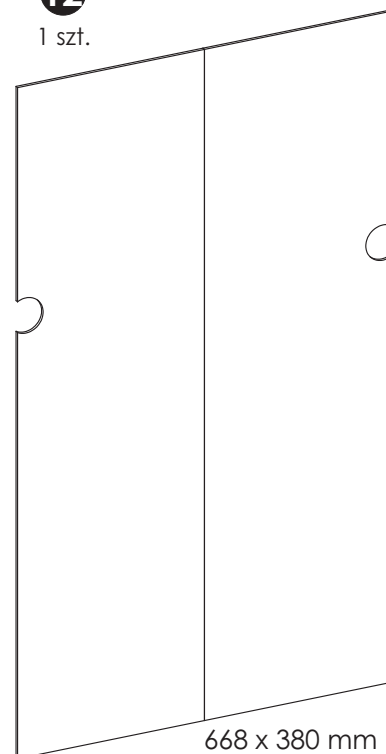
11 Dno szuflady

1 szt.



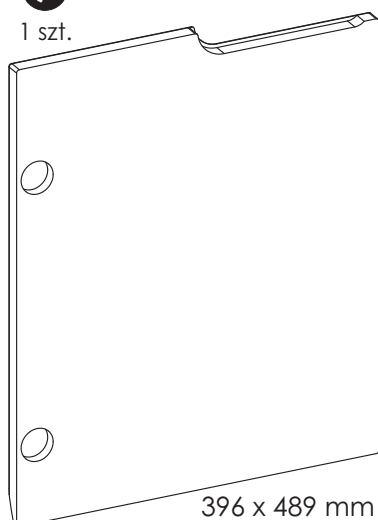
12 Ściana tylna (klejona)

1 szt.



7 Drzwi

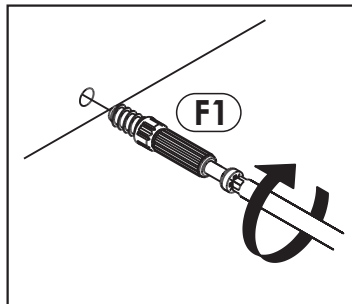
1 szt.



Zasada mimośrodowego i trzpienia.

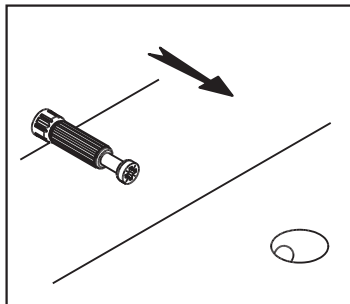
Krok 1:

Wkręć trzpień w element drewniany.



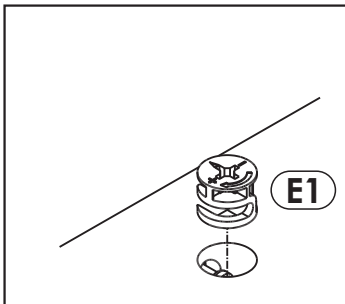
Krok 2:

Dosun element drewniany z trzpieniem do odpowiadającego mu elementu.



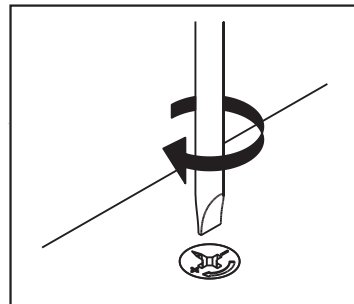
Krok 3:

Wciśnij mimośród w otwór, w którym wystaje trzpień.



Krok 4:

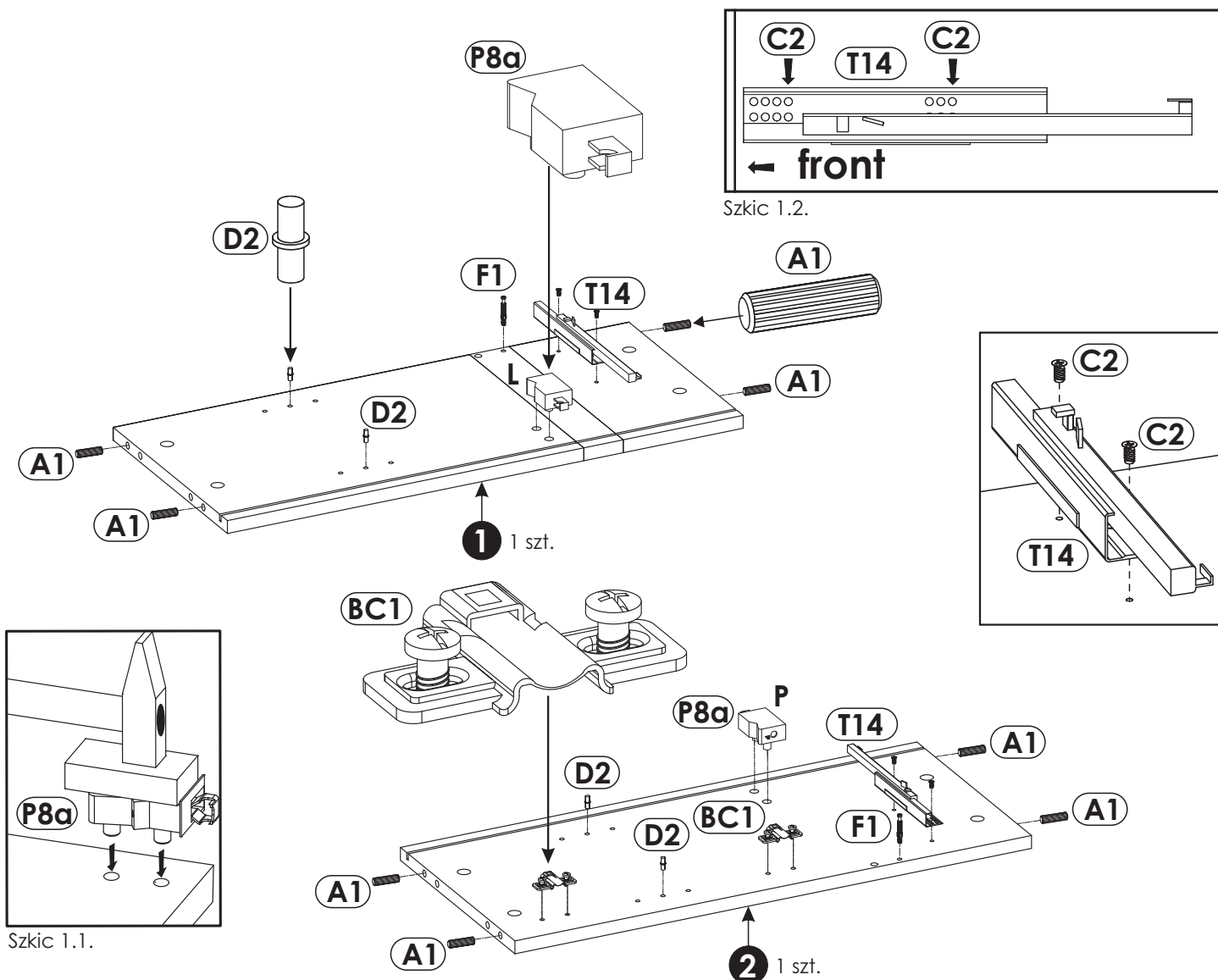
Śrubokrętem lub kluczem imbusowym obróć mimośród w prawo.



Schemat składania.



W bok lewy „1” i bok prawy „2” wbij kołki „A1”, wciśnij podpórki półki „D2”, przykręć trzpień do mimośrodu „F1” oraz zamocuj zawieszki „P8a” (szkic 1.1). Za pomocą wkrętów „C2” przykręć do boku lewego „1” i „2” prawego prowadnicę TANDEM „T14” (szkic 1.2). Zamocuj przewodniki „BC1” do boku prawego „2”.



Szkic 1.1.

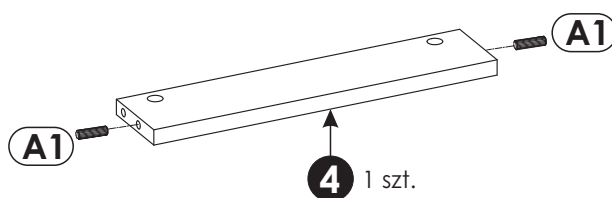
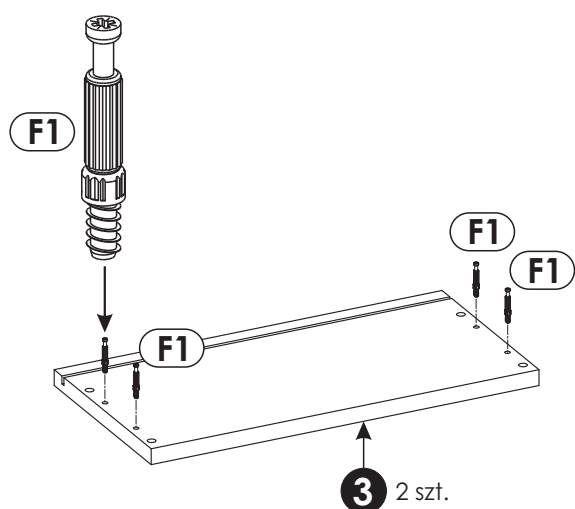
Szkic 1.2.

2 ▶

Uwaga!

Ułóż elementy na czystej i równej powierzchni, aby nie zarysować powierzchni.

Do wieńców „3” przykręć trzpienie do mimośrodowo „F1”. Następnie w listwę ozdobną „4” wbij kołki „A1”.

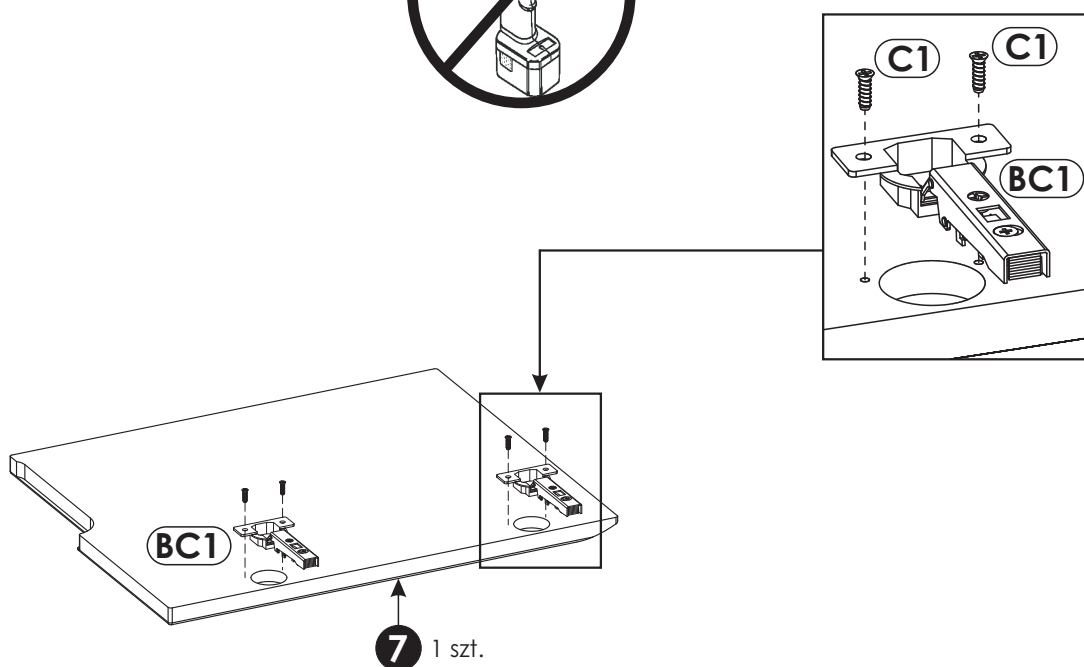
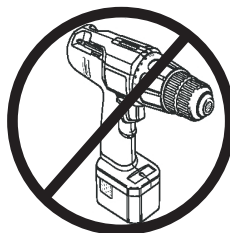


3 ▶

Uwaga!

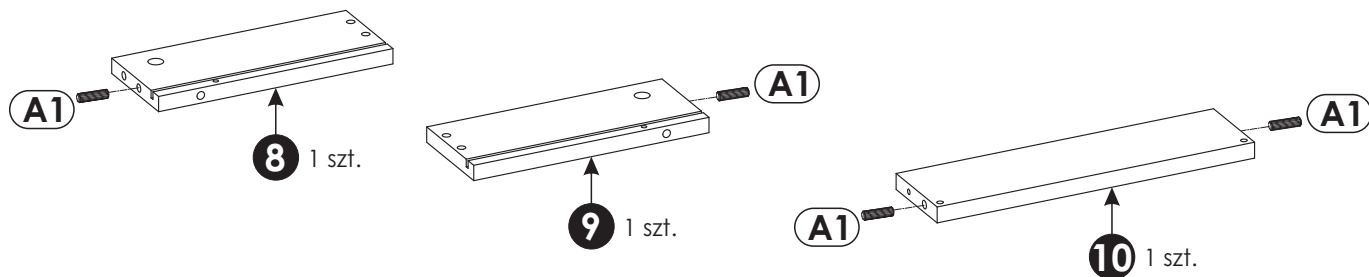
Ułóż elementy na czystej i równej powierzchni, aby nie zarysować powierzchni.

Zawias „BC1” przykręć do drzwi „7” za pomocą wkrętów „C1”.



4 ▶

Wbij kołki drewniane „A1” w elementy szuflad.

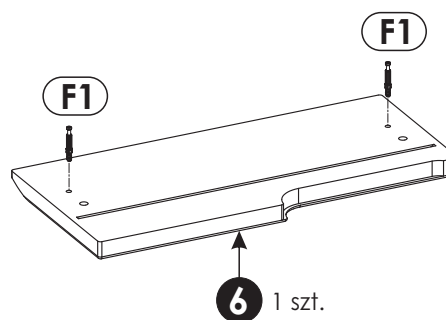


5 ▶

Uwaga!

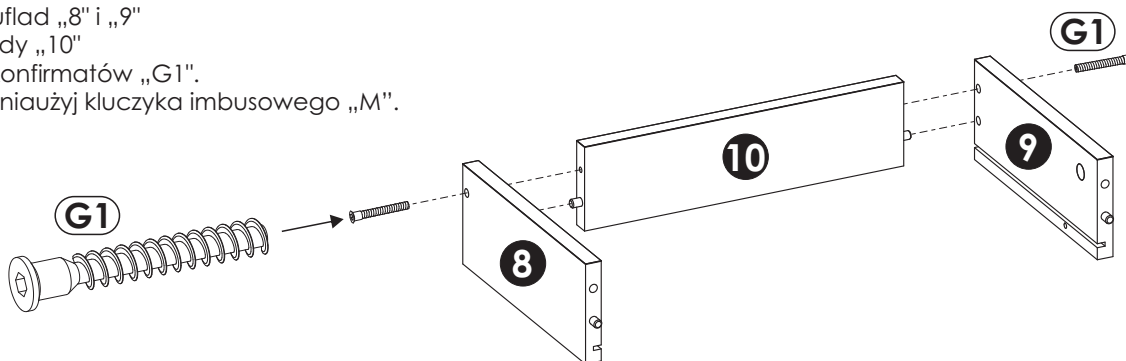
Ułóż elementy na czystej i równej powierzchni, aby nie zarysować frontu szuflady.

W front szuflady „6” przykręć trzpienie mimośrodów „F1”.



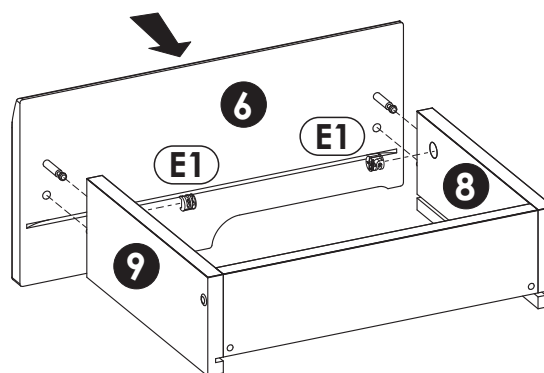
6 ▶

Skręć boki szuflad „8” i „9” z tyłem szuflady „10” za pomocą konfirmatów „G1”.
Do przykręcania użyj kluczyka imbusowego „M”.



7 ▶

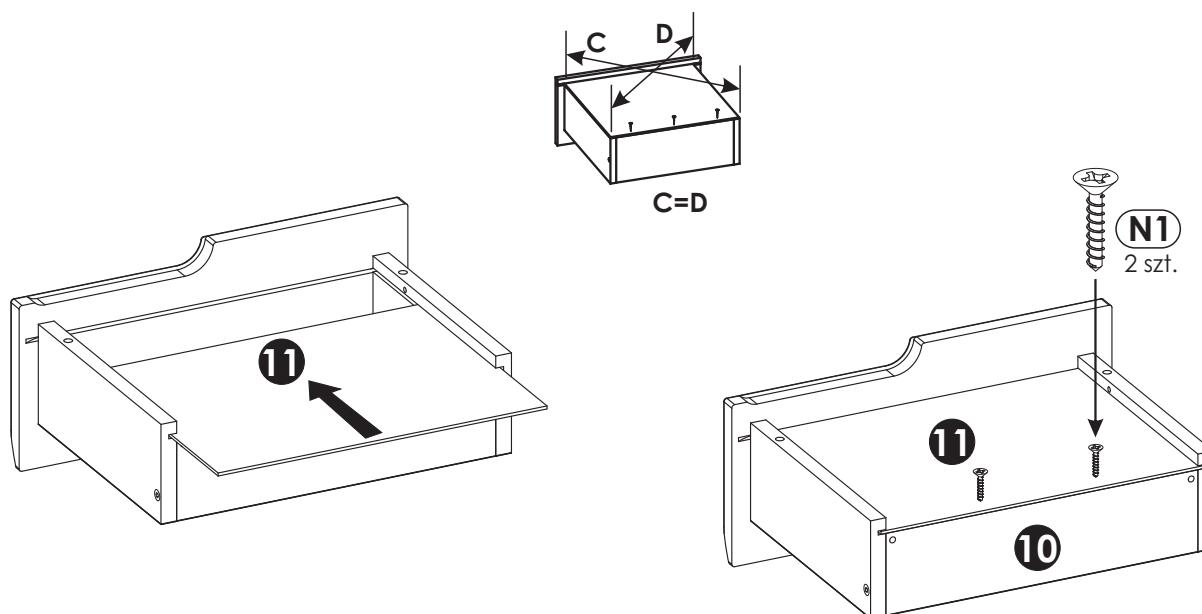
Przykręć front szuflady „6” do boków za pomocą mimośrów „E1”.
Schemat montażu patrz strona 4.



8 ▶

Wsuń dno szuflady „11”. Przed przybiciem dna szuflady sprawdź przekątną $C=D$.

Przykręć wkręty „N1” przez dno szuflady do tyłu szuflady „10”.



9 ▶

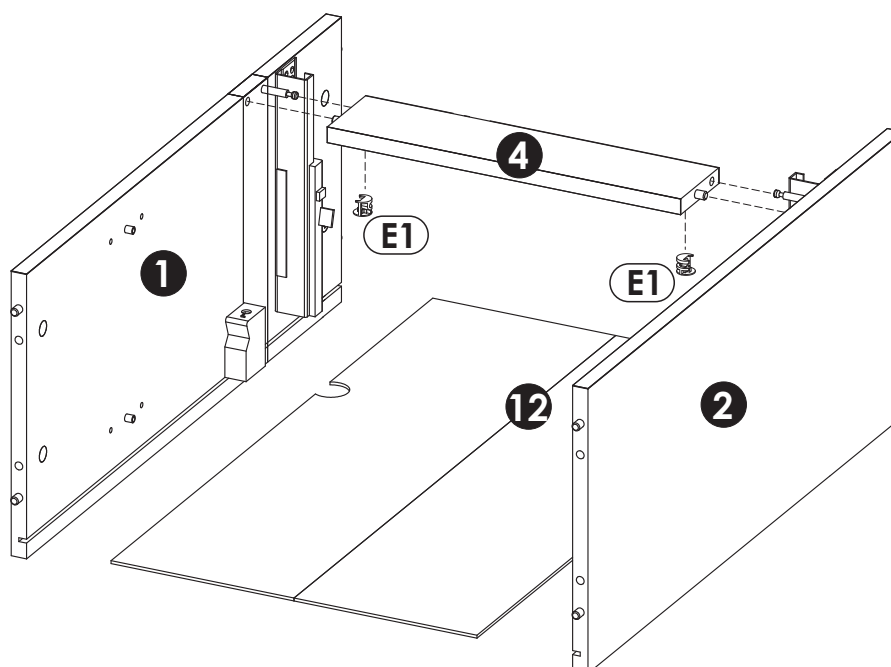
Ułóż elementy wg szkicu.

Uwaga!

Elementy ułóż na równej czystej powierzchni, aby nie uszkodzić krawędzi.

W podcięcia znajdujące się w boku „1” włóż ścianę tylną „12” i połącz bok lewy „1” listwą ozdobną „4” za pomocą 1 szt. mimośrodów „E1” (schemat montażu mimośrodów patrz strona 4).

Następnie w podcięcia znajdujące się w boku „2” włóż ścianę tylną „12” i połącz bok prawy „2” z listwą ozdobną „4” za pomocą 1 szt. mimośrodów „E1”.

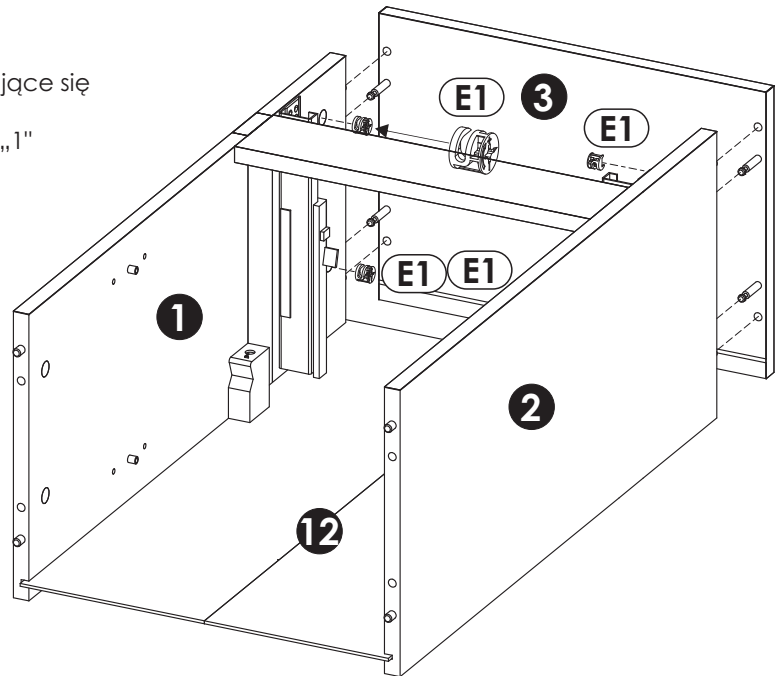


10 ▶

Uwaga!

Elementy ułóż na równej czystej powierzchni, aby nie uszkodzić krawędzi.

Połącz wieniec górny „3” podcięciem znajdujące się w części tylnej z ścianą tylną „12”. Następnie połącz wieniec górnym „3” z bokiem lewym „1” i bokiem prawym „2” za pomocą 4 szt. mimośrodów „E1” (schemat montażu mimośrodu patrz strona 4).

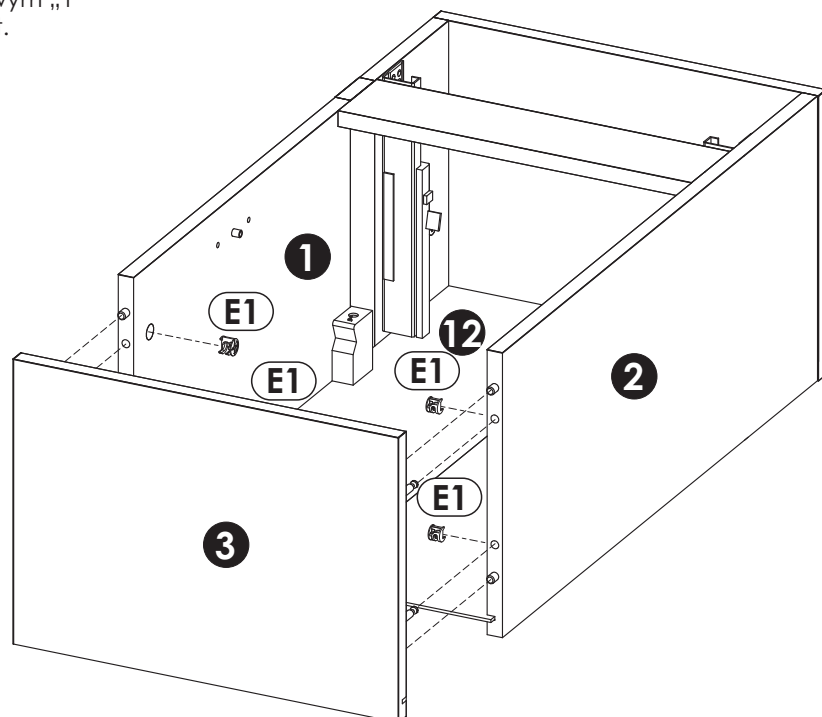


11 ▶

Uwaga!

Elementy ułóż na równej czystej powierzchni, aby nie uszkodzić krawędzi.

Połącz wieniec dolny „3” podcięciem znajdujące się w części tylnej z ścianą tylną „12”. Następnie połącz wieniec dolny „3” z bokiem lewym „1” i bokiem prawym „2” za pomocą 4 szt. mimośrodów „E1” (schemat montażu mimośrodu patrz strona 4).



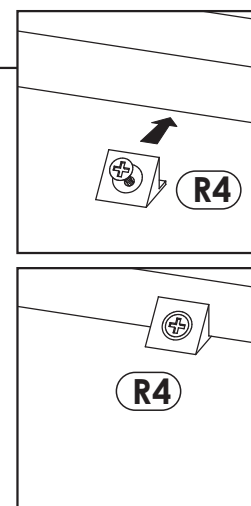
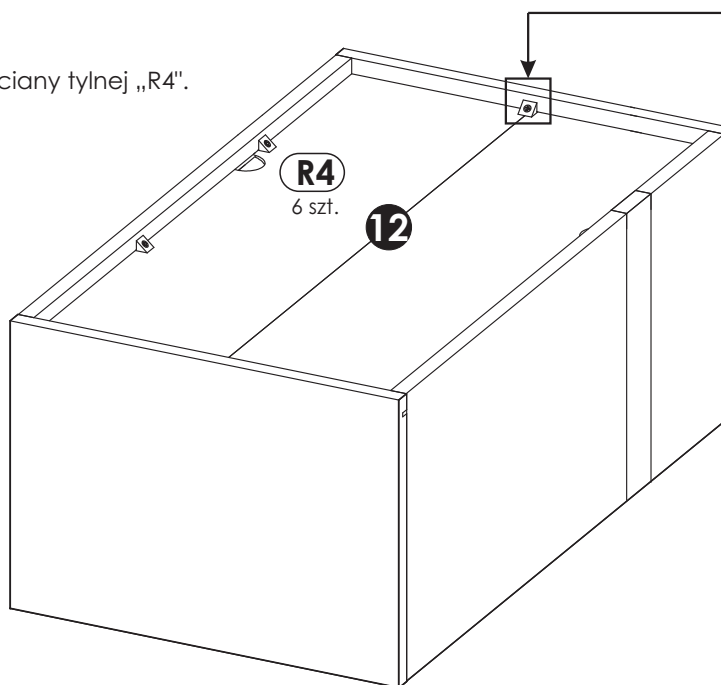
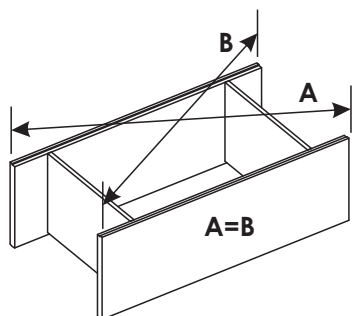
12▶

Uwaga!

Położ szafkę na czystą i równą powierzchnię, tak aby nie uszkodzić krawędzi wieńców.

Sprawdź przekątną bryły A=B.

Wciśnij i przykręć stabilizatory ściany tylnej „R4”.

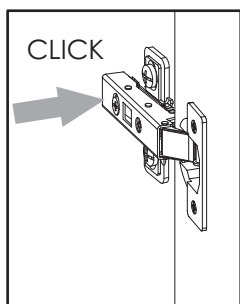
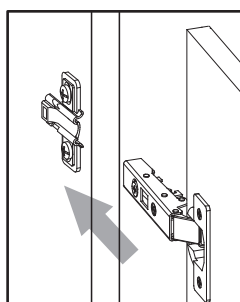


13▶

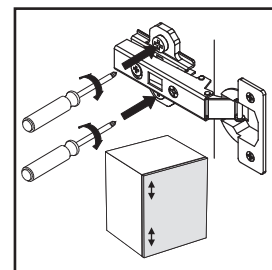
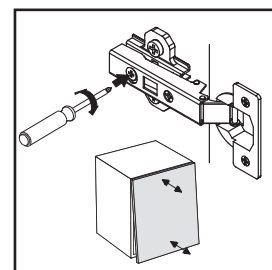
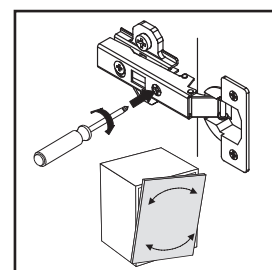
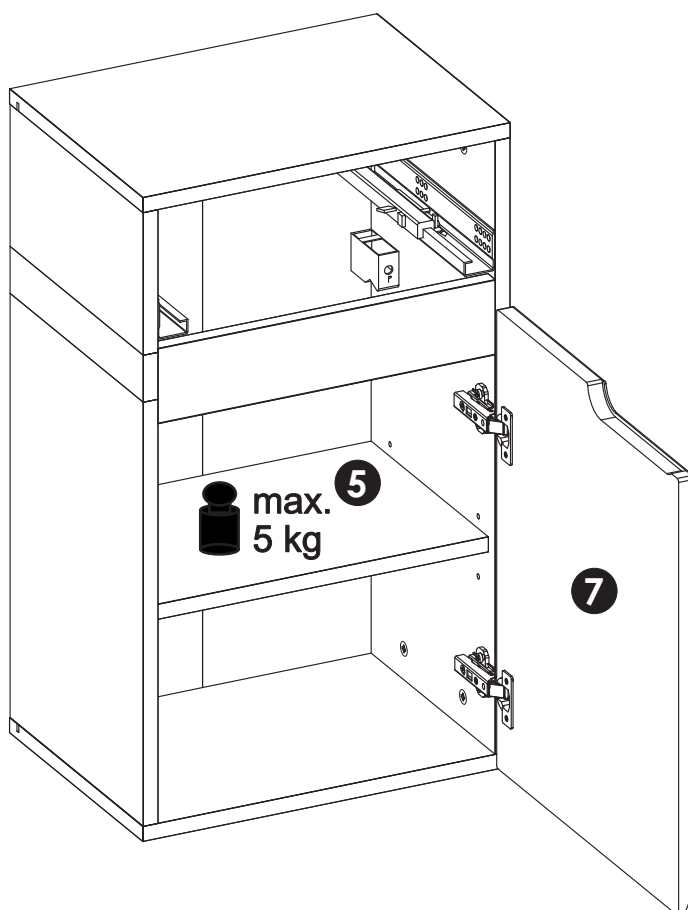
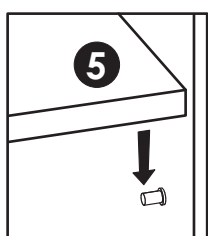
Zamocuj drzwi „7” (szkic 13.1).

Wyreguluj zawiasy, aby uzyskać jednakowe szczeliny w drzwiach (szkic 13.2).

Nałóż na podpórki półki „D2” 1 szt. półki “5”



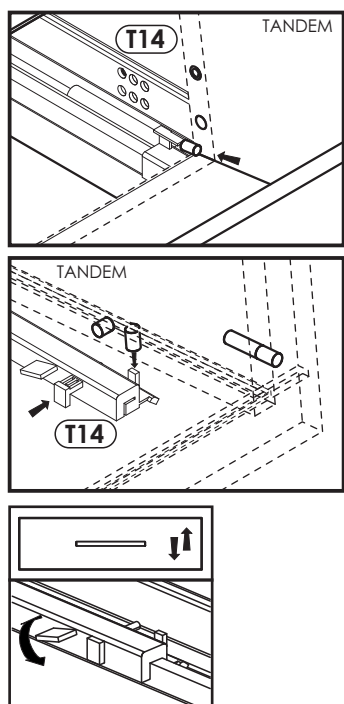
Szkic 13.1.



Szkic 13.2.

14▶

Na prowadnicę „T14” natóż zmontowaną szufladę
Wyreguluj szufladę według szkicu 14.1.



szkic 14.1

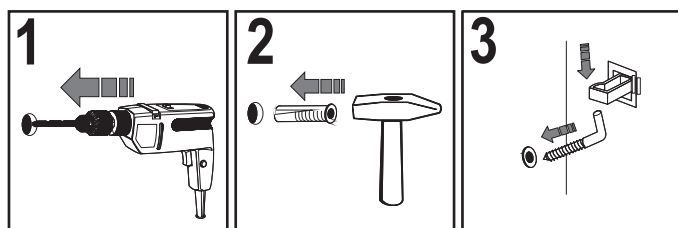
Uwaga!

Szafkę należy zamocować do ściany.

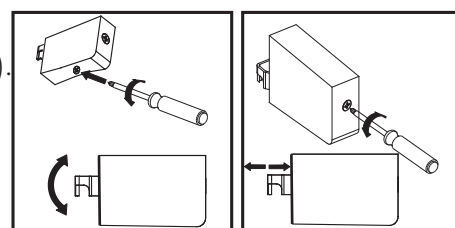
W tym celu klient powinien dokonać samodzielnego zakupu wkrętu wraz z kątkiem rozporowym dopasowanym do rodzaju ściany.

Szczegóły mocowania szafki do ściany przedstawia schemat 14.2.

Po zamocowaniu szafki do ściany istnieje możliwość regulacji ustawienia (szkic 14.3.).



Szkic 14.2.

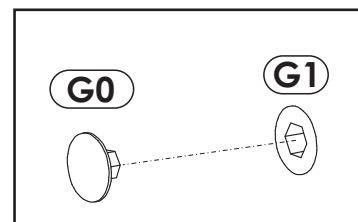
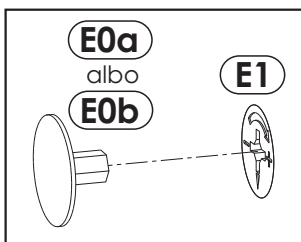


Szkic 14.3.

15▶

W widoczne mimośrodowo „E1” w zależności od koloru płyty wcisnąć zaślepkę „E0a” albo „E0b”.

W widoczne konfirmaty „G1” wcisnąć zaślepkę „G0”.





Uwaga !

Zasady użytkowania i konserwacji mebla.

1. Mebel powinien być użytkowany zgodnie z jego przeznaczeniem-w pomieszczeniach zamkniętych i zabezpieczonych przed działaniem warunków atmosferycznych.
2. Montaż wyrobu musi być wykonany zgodnie z załączoną instrukcją.
3. Wyrób nie może mieć zastosowania w saunie.
4. Mebel wykonany jest z płyty drewnopochodnej, należy chronić go przed bezpośrednim i długotrwałym kontaktem z wodą (w szczególności przed zalaniem), oraz przed wysoką temperaturą (np. odparzenia).
Wilgoć może wnikać w materiał mebla i uszkodzić go.
5. Do czyszczenia powierzchni należy stosować lekko wilgotną, miękką tkaninę, następnie wytrzeć do sucha.
6. W przypadku powstania silniejszych zabrudzeń można użyć łagodnych środków myjących przeznaczonych do czyszczenia mebli.
7. Nie należy używać do czyszczenia aktywnych środków chemicznych (np. usuwających kamień, rdzę, środków do czyszczenia ceramiki itp.).
8. Za uszkodzenia powstałe w wyniku niestosowania się do powyższych zaleceń producent nie ponosi odpowiedzialności.