

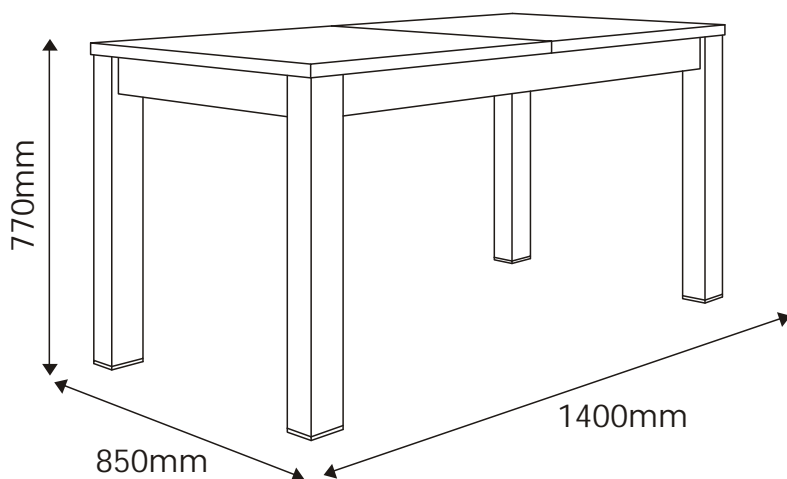
IMPERIAL

TYP 75 - Stół

Indeks wyrobu: PRO-009-7501

Data : 13-10-20010

MEBLE *Wójcik*



Producent:

Wójcik Fabryka Mebli Spółka z o. o.
ul. Mazurska 45
82-300 Elbląg
e-mail: handlowy@meblewojcik.pl

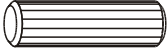





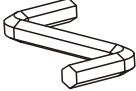

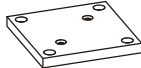
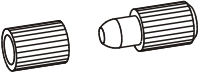
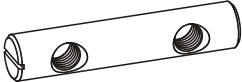
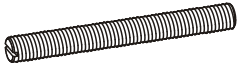


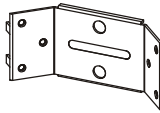

W razie braku lub uszkodzenia jakiej części najszybszym sposobem złożenia reklamacji jest kontakt z lokalnym dystrybutorem u którego towar został zakupiony.

Do złożenia reklamacji koniecznym będzie podanie następujących danych:

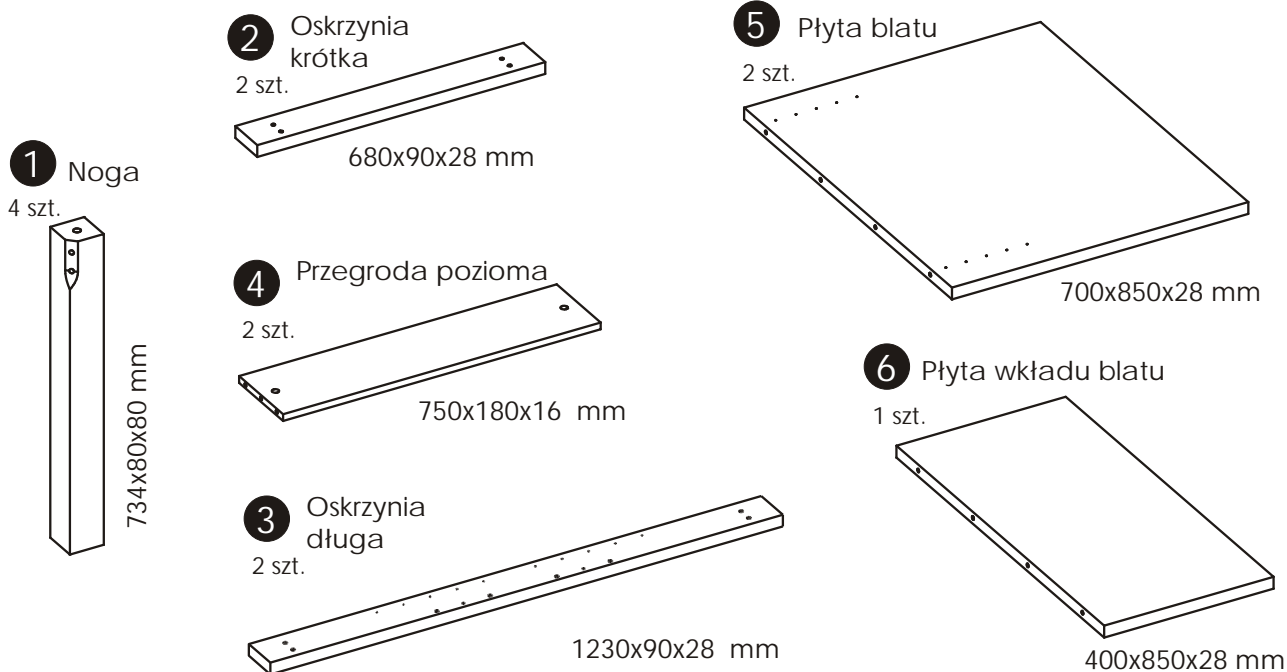
- indeks wyrobu (xxx-xxx-xxxx);
- data instrukcji z pierwszej strony;
- numer elementu lub okucia;
- ilość brakujących elementów lub okuć;
- kolor wyrobu (umieszczony na zewnętrznym opakowaniu wyrobu);
- dowód zakupu wyrobu;
- Twoje dane kontaktowe.

Prosz sprawd kompletno oku przed monta em.
Upewnij si , e u ywasz odpowiednie elementy.

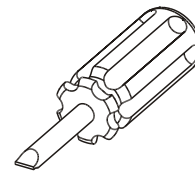
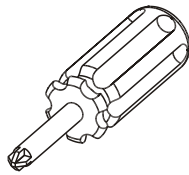
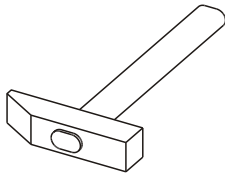
Okucia znajduj ce si w paczce.

(A1) 8 szt. Kołek - $\varnothing 8 \times 35$ mm 	(E0) 4 szt. Za lepka (do E1) 	(E1) 4 szt. Mimo ród - $\varnothing 15 \times 12$ mm 
(F1) 4 szt. Trzpie - $\varnothing 6 \times 34$ mm 	(I3) 20 szt. Wkr t UP 4 x 20mm 	(I5) 8 szt. Wkr t US 3,5 x 30mm 
(M) 1 szt. Klucz imbusowy 	(N2) 44 szt. Wkr t US 3,5 x 16mm 	(O14) 4 szt. Stopka nogi 80x80 
(R8) 8 szt. Kołek stabilizuj cy stołu 	(S13) 4 szt. Nakr tka 16x80 	(S14) 8 szt. Szpilka M10x90 
(S15) 8 szt. Nakr tka motylkowa M10 	(S16) 8 szt. Podkładka pod M10 	(S17) 4 szt. Obejma stołu. 
(T9) 2 szt. Prowadnica stołu 	<p>Uwaga !!! Okucia trzyma z dala od dzieci.</p>	

Elementy znajduj ce si w paczkach.



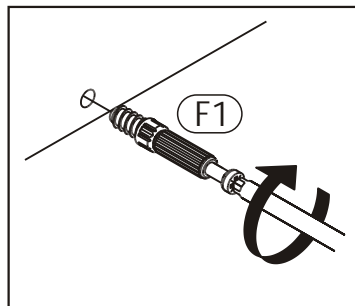
Potrzebne narzędzia.



Zasada mimo ród i trzpienia.

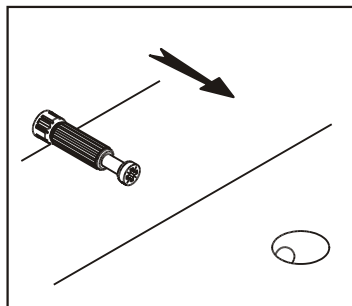
Krok 1:

Wkręć trzpień w element drewniany.



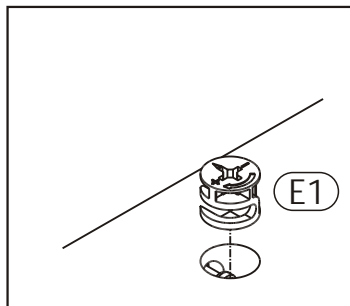
Krok 2:

Dosuj element drewniany z trzpieniem do odpowiadającego mu elementu.



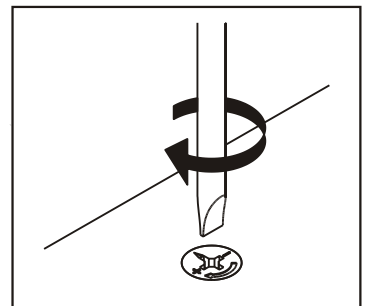
Krok 3:

Wciśnij mimo ród w otwór, w którym wystaje trzpień.



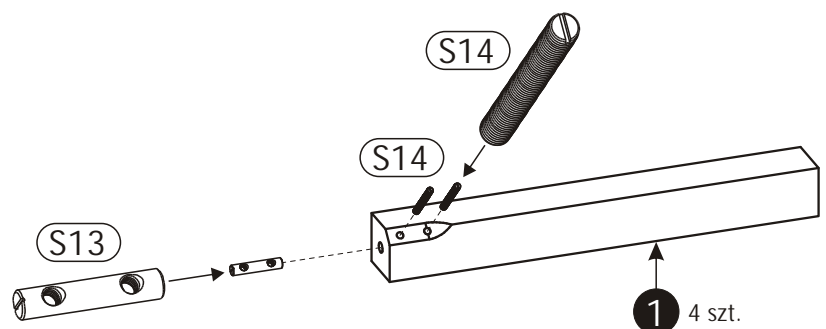
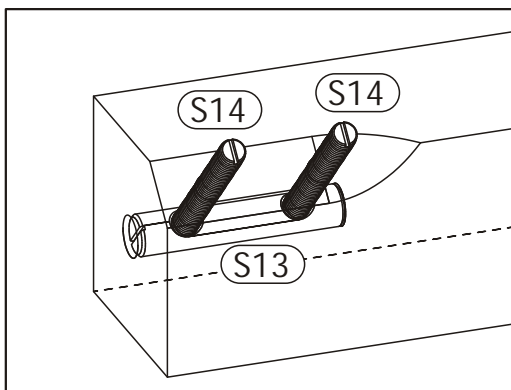
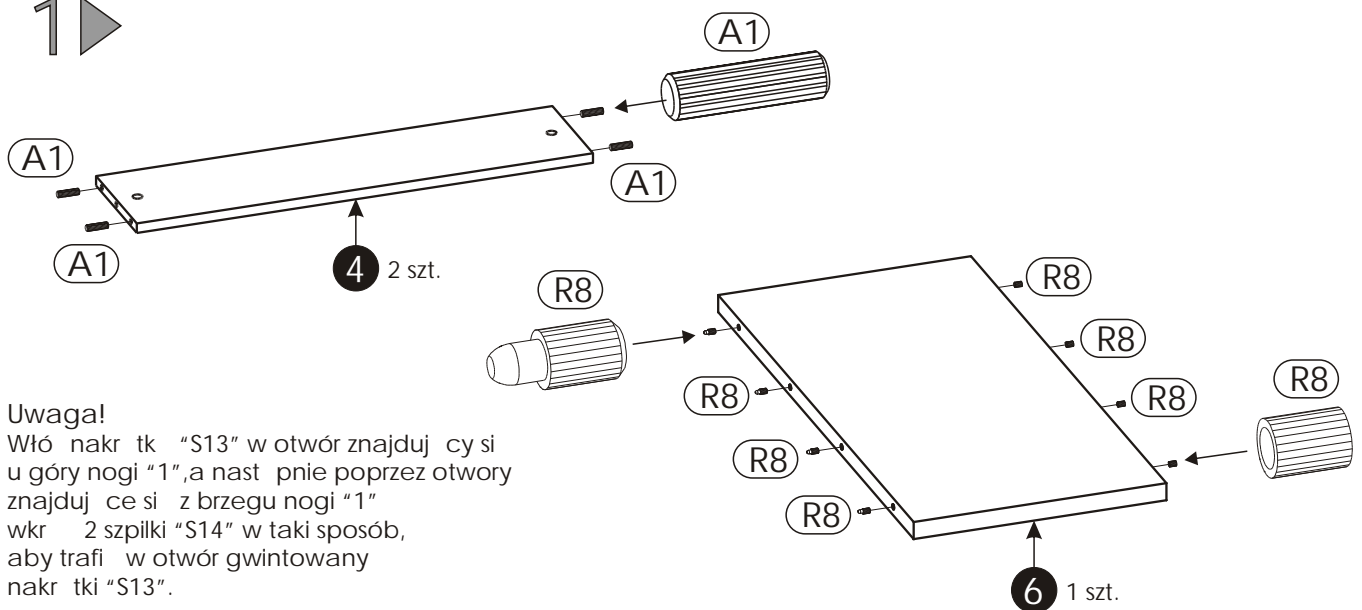
Krok 4:

Wkręć tym lub kluczem imbusowym obróć mimo ród w prawo.



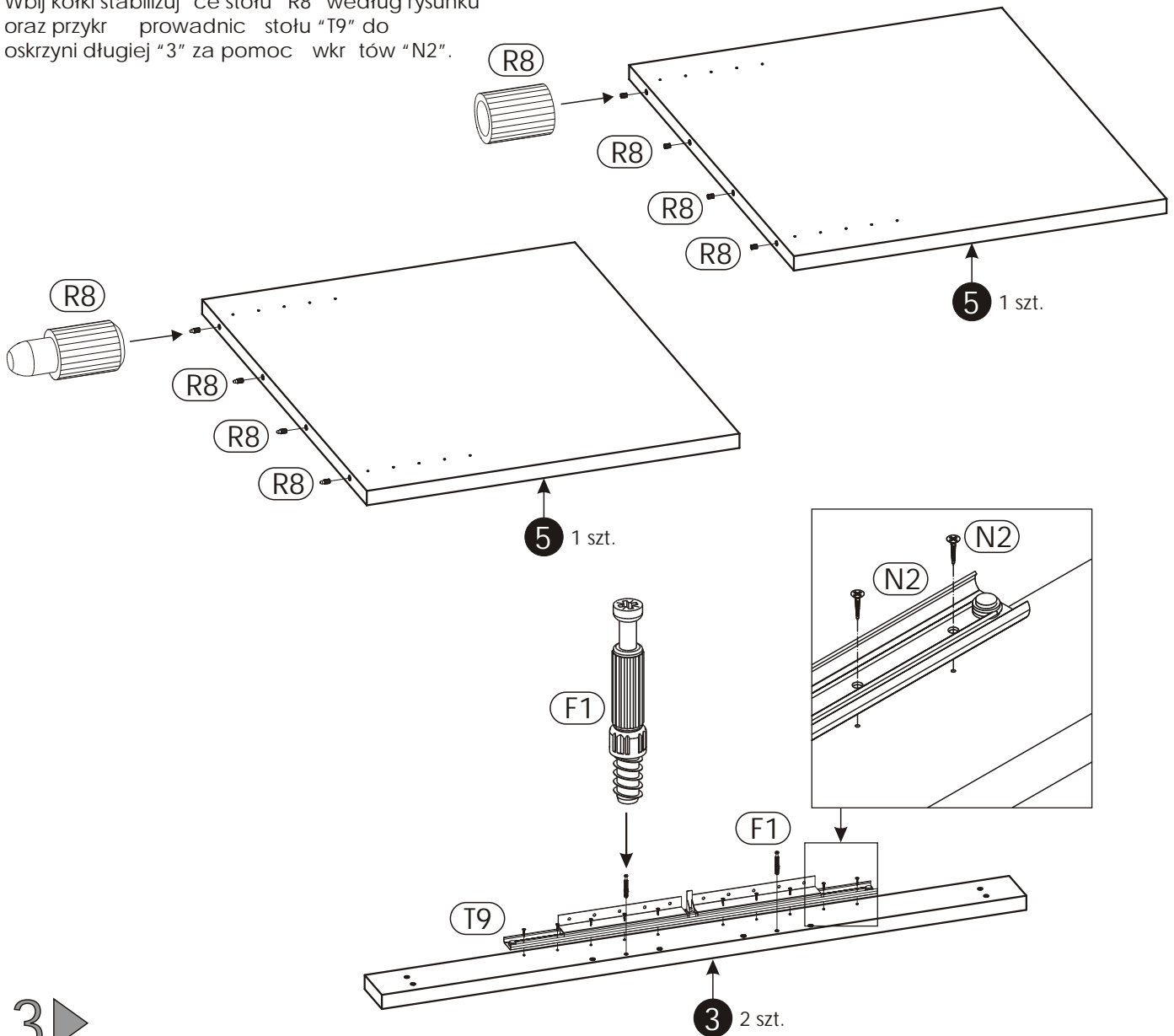
Schemat składania.

1 ▶



2 ▶

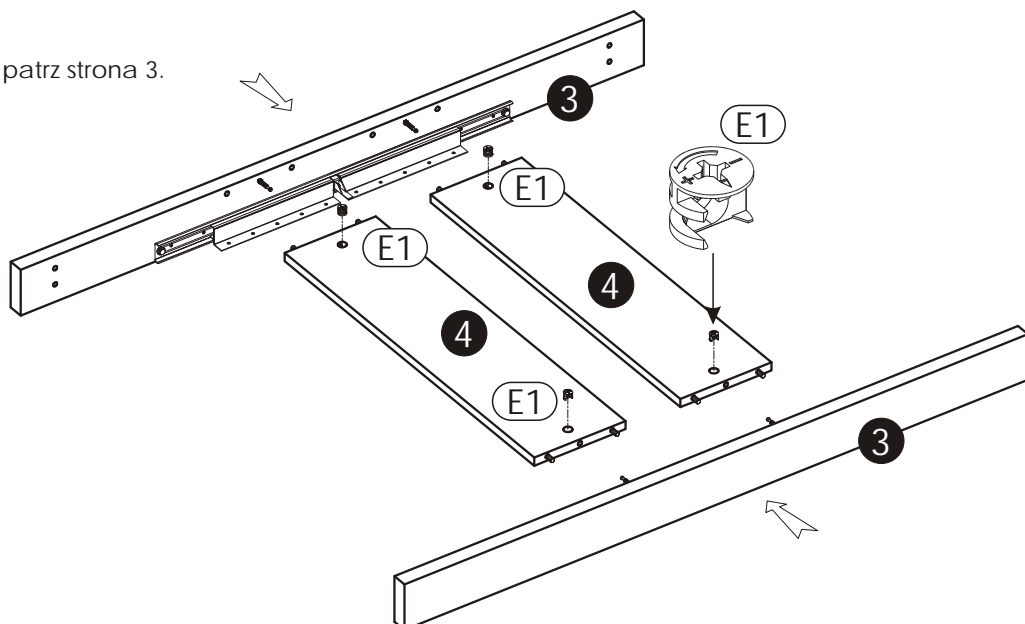
Wbij kołki stabilizujące stołu "R8" według rysunku oraz przykręć prowadnicę stołu "T9" do oskrzyni długiej "3" za pomocą wkrętów "N2".



3 ▶

Dokręć przegrody poziome "4" do oskrzyni długich "3".

Uwaga!
Zasada montażu patrz strona 3.



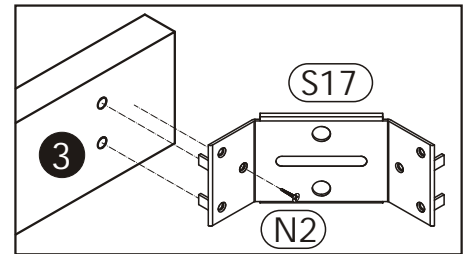
4 ▶

Włó obejmę stołu "S17" w otwory znajdujące się w oskrzyni dłuższej "3" i przykręć po jednym wkrętem "N2" (szkic 4.1.)

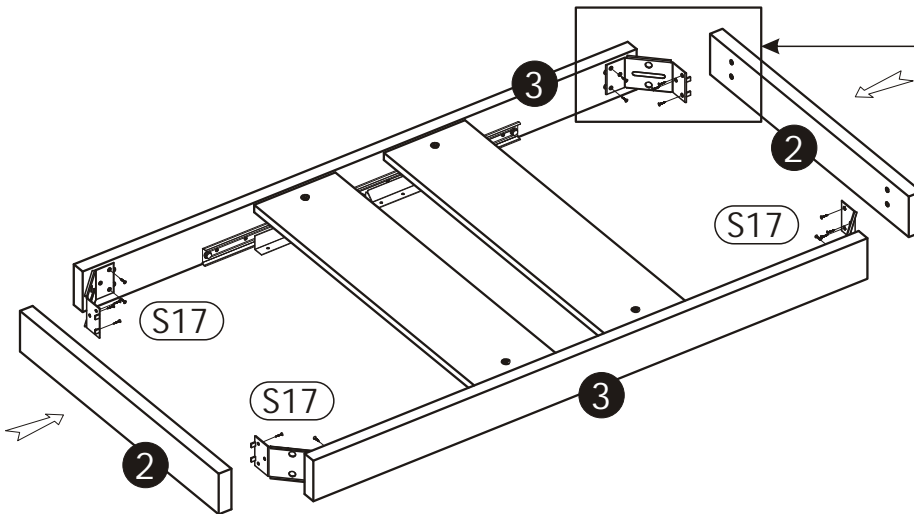
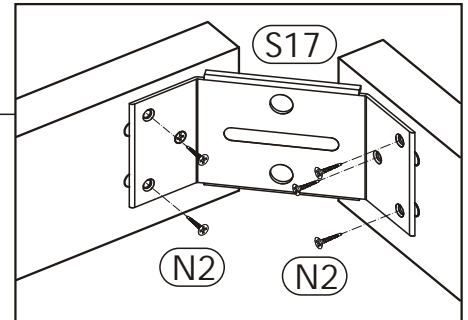
Do oskrzyni krótkiej "2" wg rysunki i przykręć pozostałe wkręty "N2" w otwory obejmę "S17"

Uwaga!

Zachowaj płaszczyznami oskrzyniami "2" i "3".

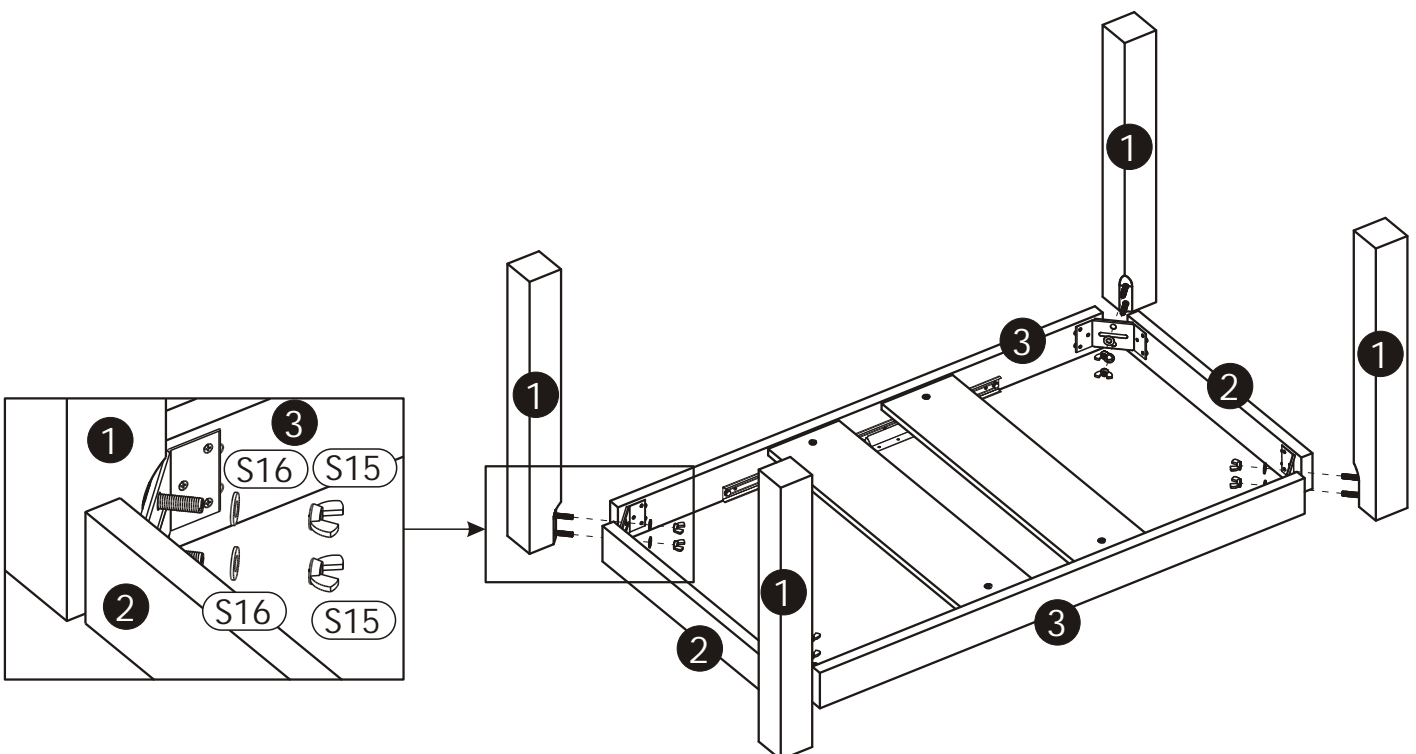


Szkic 4.1.



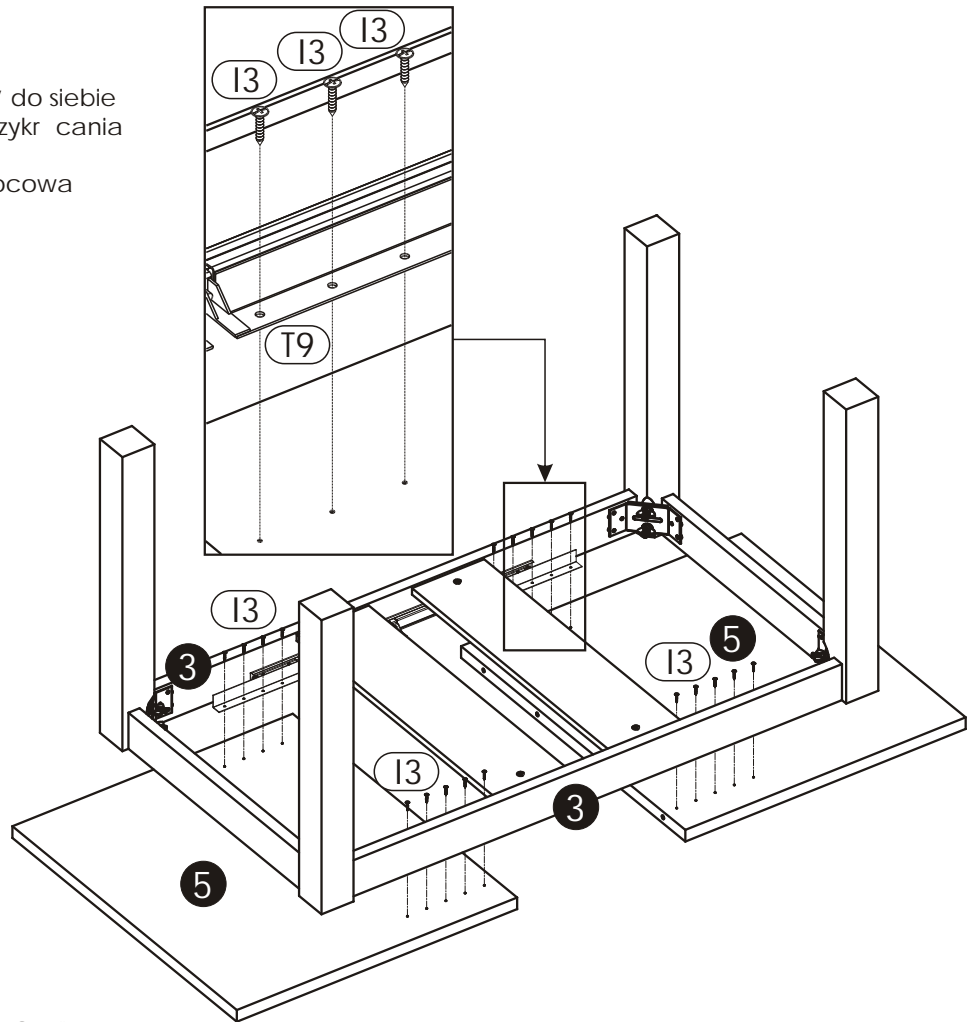
5 ▶

Włócy 4 sztuki nogi stołu "1" w miejsca utworzone pomiędzy oskrzyniami "2" oraz "3".
Montuj elementy naley przełócy koćcówki szpilek "S14" przez otwory w obejmie stołu "S17".
Nastpnie nałócy podkładk "S16" na szpilki i za pomoc nakrćki motylkowej "S15" dokrćci nog do obejm.



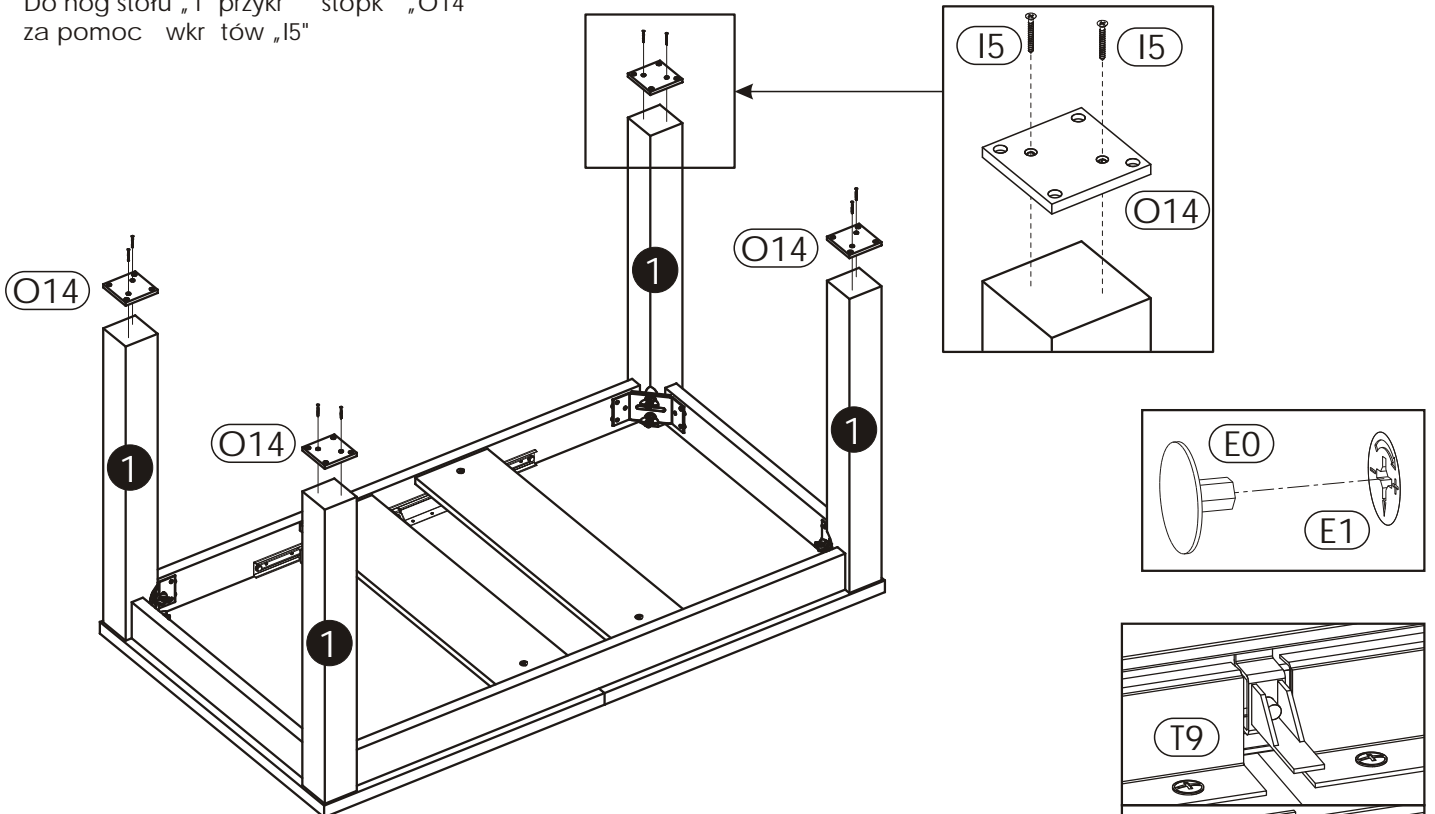
6 ▶

Złóy 2 elementy płyty blatu "5" do siebie (Zwróci uwagę aby podczas przykracania blatów nie porysować ich)
Następnie wkrętami "I10" przymocowa blaty do prowadnicy stołu "T9".



7 ▶

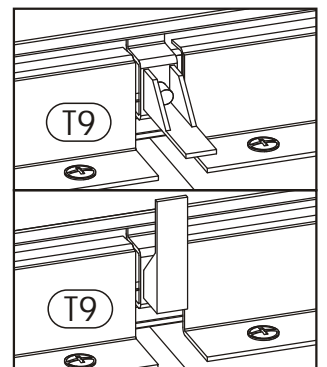
Do nóg stołu „1” przykręć stopki „O14” za pomocą wkrętów „I5”



Uwaga!
Po skróceniu załóżyć na lepkę "E0".

Po postawieniu stołu, rozsuń blat i połó na przegrodach poziomych "4" płyt wkłódu blatu "6".

Uwaga!
Aby zablokowa blaty przed rozsuwaniem, naleóy zablokowa prowadnicę stołu "T9" patrz szkic 7.1.



Szkic 7.1.



Uwaga !

Zasady użytkowania i konserwacji mebla.

1. Mebel powinien być użytkowany zgodnie z jego przeznaczeniem-w pomieszczeniach zamkniętych i zabezpieczonych przed działaniem warunków atmosferycznych.
2. Montaż wyrobu musi być wykonany zgodnie z załączoną instrukcją.
3. Wyrób nie może mieć zastosowania w saunie.
4. Mebel wykonany jest z płyty drewnopochodnej, należy chronić go przed bezpośrednim i długotrwałym kontaktem z wodą (w szczególności przed zalaniem), oraz przed wysokimi temperaturami (np. odparzenia).
Wilgoć może wniknąć w materiał mebla i uszkodzić go.
5. Do czyszczenia powierzchni należy stosować lekko wilgotne, miękkie tkaniny, następnie wytrzeć do sucha.
6. W przypadku powstania silniejszych zabrudzeń można użyć łagodnych rodków myjących przeznaczonych do czyszczenia mebli.
7. Nie należy używać do czyszczenia aktywnych rodków chemicznych (np. usuwających kamień, rdzę, rodków do czyszczenia ceramiki itp.).
8. Za uszkodzenia powstałe w wyniku niestosowania się do powyższych zaleceń producent nie ponosi odpowiedzialności.